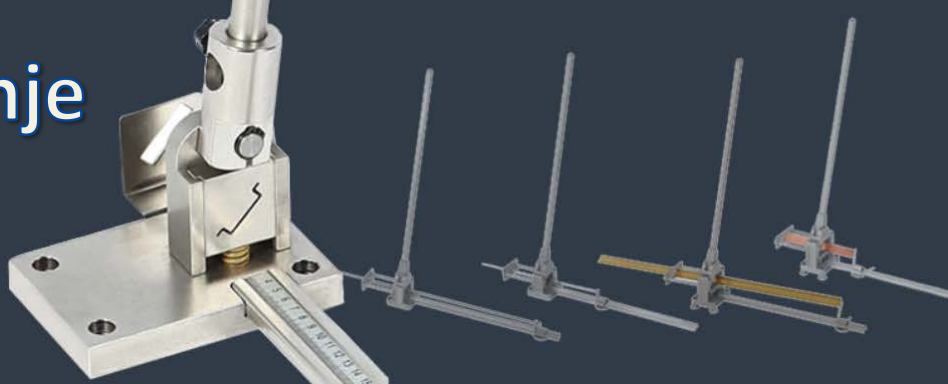


Alat za sečenje DIN šina RK1M-01

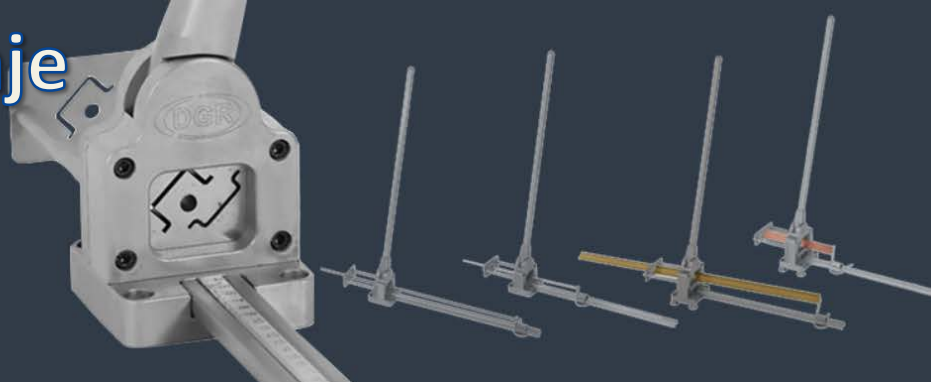


- Sečenje bez špona i pucni;
- Sečenje pod uglom od 90°;
- Lenjir(distancer) za lakše podešavanje;
- Čiste ivice bez potrebe za naknadnom obradom;
- Mogućnost naručivanja specijalnih profila po želji kupca.



ŠIFRA ARTIKLA	RK1M-01
Debljina sečenja	1,5 mm
Dimenzije profila	7,5 x 35 mm
Dužina distancera	50 cm
Težina	6 kg
Dimenzije	15 x 77 x72 cm

Alat za sečenje DIN šina RK3M-01



- Sečenje bez špona i pucni;
- Sečenje pod uglom od 90°;
- Lenjir(distancer) za lakše podešavanje;
- Čiste ivice bez potrebe za naknadnom obradom;
- Mogućnost naručivanja specijalnih profila po želji kupca.

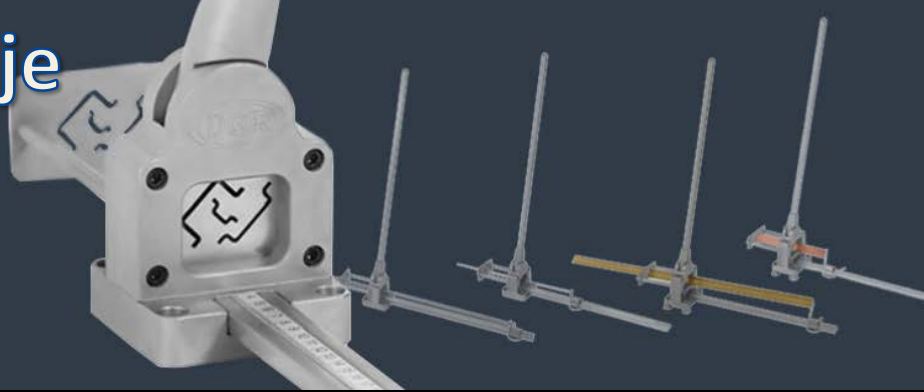


ŠIFRA ARTIKLA	RK3M-01
Debljina sečenja	1,5 mm
Dimenzije profila	Din šina 7,5 x 35 mm Din šina 15 x 35 mm Kružna šina Ø 8 mm
Dužina distancera	50 cm
Težina	8 kg
Dimenzije	10 x 85 x90 cm

NIDAS D.O.O. zvanični distributer za Srbiju, Majke Kujundžić 7, Beograd

Tel. 011/2417-714, 2417-715 office@nidas.co.rs www.nidas.co.rs

Alat za sečenje DIN šina RK3M-02



- Sečenje bez špona i pucni;
- Sečenje pod uglom od 90°;
- Lenjir(distancer) za lakše podešavanje;
- Čiste ivice bez potrebe za naknadnom obradom;
- Mogućnost naručivanja specijalnih profila po želji kupca.

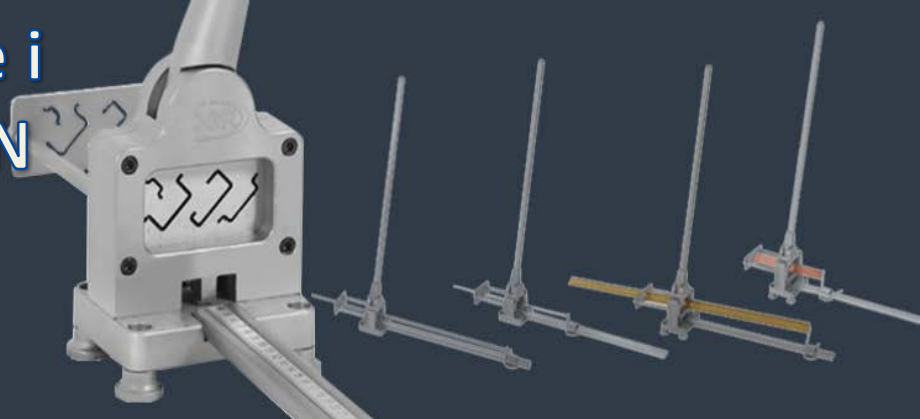


ŠIFRA ARTIKLA	RK3M-02
Debljina sečenja	1,5 mm
Dimenzije profila	Din šina 7,5 x 35 mm Din šina 15 x 35 mm Din šina 5,5 x 15 mm
Dužina distancera	50 cm
Težina	8 kg
Dimenzije	10 x 85 x90 cm

NIDAS D.O.O. zvanični distributer za Srbiju, Majke Kujundžić 7, Beograd

Tel. 011/2417-714, 2417-715 office@nidas.co.rs www.nidas.co.rs

Alat za sečenje i prosecanje DIN šina RK4M-01



- Sečenje bez špona i pucni;
- Sečenje pod uglom od 90°;
- Lenjir(distancer) za lakše podešavanje;
- Čiste ivice bez potrebe za naknadnom obradom;
- Mogućnost naručivanja specijalnih profila po želji kupca.
- 4 različita profila
- Prosecanje otvora



ŠIFRA ARTIKLA	RK4M-01
Debljina sečenja	1,5 mm
Dimenzije profila	Din šina 7,5 x 35 mm Din šina 15 x 35 mm Din šina 5,5 x 15 mm Din šina 15 x 32 mm
Prosecanje	Ø 5 mm
Dužina distancera	50 cm
Težina	10 kg
Dimenzije	13 x 85 x90 cm

NIDAS D.O.O. zvanični distributer za Srbiju, Majke Kujundžić 7, Beograd

Tel. 011/2417-714, 2417-715 office@nidas.co.rs www.nidas.co.rs

Alat za sečenje i prosecanje DIN šina RK4M-02



- Sečenje bez špona i pucni;
- Sečenje pod uglom od 90°;
- Lenjir(distancer) za lakše podešavanje;
- Čiste ivice bez potrebe za naknadnom obradom;
- Mogućnost naručivanja specijalnih profila po želji kupca.
- 4 različita profila
- Prosecanje otvora



ŠIFRA ARTIKLA	RK4M-02
Debljina sečenja	1,5 mm
Dimenzije profila	Din šina 7,5 x 35 mm Din šina 15 x 35 mm Cu šina 3 x 30 mm Kružna šina Ø 8 mm
Prosecanje	Ø 5 mm
Dužina distancera	50 cm
Težina	10 kg
Dimenzije	13 x 85 x90 cm

NIDAS D.O.O. zvanični distributer za Srbiju, Majke Kujundžić 7, Beograd

Tel. 011/2417-714, 2417-715 office@nidas.co.rs www.nidas.co.rs